

STAGEMAKER

Next level partnership

YENİ
SL

IP66

Yakında

D8+

Standart
olarak
SQP2



www.stagemaker.com



STAGEMAKER
SLS DOUBLE BRAKE

STAGEMAKER

STAGEMAKER SR, VERLINDE'in gösteri endüstrisindeki çok uzun yıllara dayanan tecrübesinin ve bu piyasanın önde gelen isimleri ile güçlü bir işbirliğinin ürünüdür.

1975



LITACHAIN L104 ile,
Avrupa'da ilk ters vincin lansmanı

1990



LITACHAIN LI 5 & LI10
serisinin lansmanı

1998



STAGEMAKER SM
gaminin lansmanı

2013



STAGEMAKER SR
serisinin lansmanı

2020



STAGEMAKER SL
gaminin lansmanı

STAGEMAKER, bu piyasanın tiyatro, konser, gösteri ve daha başka etkinlikler gibi segmentlerinde 45 yılı aşkın deneyimi ve tecrübesi ile, eğlence endüstrisinde ve tiyatrolarda dünya çapında mükemmel bir üne sahiptir... Bu uzun ömürlülük ve uzun referans listemiz, imalatlarımızın güvenilirliğinin ve kalıcılığının ispatıdır.

Bu sürekli yenilik politikası ve yeni teknolojilere sürekli uyarlanma gücü ile STAGEMAKER SL serisi, ilgili dünya standartlarına (CE, DIN, CSA, GOST, vb.) ve piyasanın ihtiyaçlarına uyumlu olarak kanıtlanmış bir güvenilirliğe sahip en gelişmiş motor serisidir. Yeni SL serisi, gösteri endüstrisi piyasasında bir kez daha performans standardının ötesine geçiyor.

STAGEMAKER SL

YENİ

+ Yenilik

PERFECT PUSH

> Yeni "Perfect Push" lisanslı tasarımı, 5 petekli kaldırma kaldırma somunu, kaldırma zincirinin 5 adet hareket dişlisi ile de donatılmıştır. Bu inovasyon, herhangi bir tıkanma riskinin önüne geçerek, zincirin daha iyi yönlendirilmesini sağlar.



IP66
Yakında

D8+
Standart olarak
SQP2

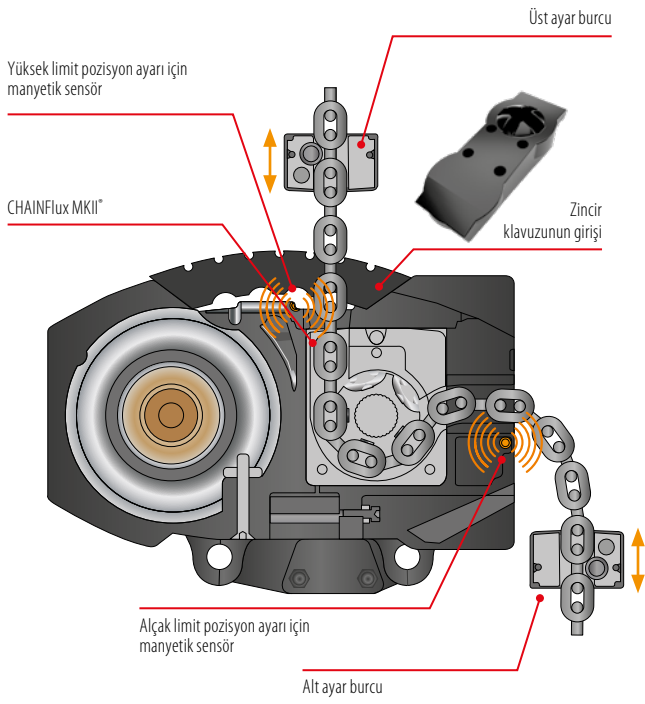
+ Daha fazla güvenlik

- > Standart olarak **D8+** (SQP2) ve bir fren olmadığında D8 olan Stagemaker SL & SR
- > Daha iyi kullanım emniyeti için, standart olarak çift kaldırma freni.
- > Vinç için **standart olarak IP66 koruma.**
- > Yeni tork limitörü konsepti. Debriyajın vites kutusuna yerleştirilmesi, cihazın çalışma koşulları ne olursa olsun yükün fren ile tutulmasını sağlar.
- > Standart olarak Limitflux'lu (sürüm B) tüm SL5'ler ve SL10'lar üzerinde standart elektrikli kurs sonu.
- > Stagemaker için özel olarak imal edilen, **elektro galvanizli, siyah kaldırma zinciri (G100).**
- > Motorun dahili termik koruması (sürüm B).

Opsiyonel donanımlar

- > Basit fren.
- > Düğme kutusu ile kontrol.
- > 4/8/12 kanallar için kontrolörler.
- > Alçak gerilim kumandası (48 V) – Sürüm B.
- > Geniş flight cases seçeneği.
- > Dönmez kanca.
- > Üst kancanın yerine, asma halkası.
- > Endüstriyel zincir kılavuzu.
- > Kodlayıcı.
- > Yük ölçüm sistemi.
- > Yağmurdan koruyucu kaporta.





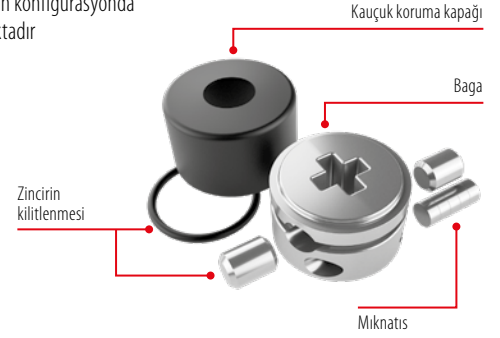
CHAINFLUX®

- > Özel şekli, kaldırma somunlarının çıkışında zincirin çok daha akışkan yatay akışını sağlar. Bu malzeme iyi bir sürtünme katsayısı sunar ve bu sayede tahliye esnasında zincirin geçişini kolaylaştırır. Kaldırma somunu seviyesinde suyun boşaltılması için dren.



LIMITFLUX®

- > Limitflux, CHAINFLUX MKII® içine dahil, manyetik kurs sonu sistemidir. Bu sistem, kancanın veya kaldırma düzeninin tırmanma veya endüstriyel süspansiyon konfigürasyonda kontrolünü mümkün kılmaktadır (sadece B modelinde).
- > Sistemin kesinliği, bir zincir halkası için verilmektedir.
- > Limitlerin ayarlanması, kaldırma zinciri boyunca 2 baganın hareketi ile gerçekleştirilir.



+ Daha fazla kullanım konforu

- > 60 dBA olarak indirgenmiş çalışma ses düzeyi (test sertifikası mevcuttur).
- > Zincirli haznenin basit bir hareketi ile, endüstriyel süspansiyon veya standart tırmanan vinç olarak kullanım.
- > Döner üst ve alt kancalar.
- > 1100 deniye, siyah bezden yüksek dayanıklılığa sahip ve yüksek kapasiteli zincir hazne, çıkarılabilir ve iki taraflı kullanılabilir.
- > Vincin 4 açılı kauçuk tamponları, ek bir koruma sağlar.
- > Kaldırma motoru, yük ile veya yük olmadan çalışma sırasında hızın istikrarlı olmasını sağlar.
- > Elektrikli elemanları, "plug and play" özelliğine sahiptirler.

+ Daha fazla tasarruf

- Bakım işlemleri, artık daha kolay, daha hızlı, daha ekonomiktir:
 - > Tork limitatörünün ayarına rahat erişim.
 - > Elektrikli bileşenlere ve sigortalara kolay erişim.
 - > Yeni, kolayca sökülüp takılabilir motor konsepti.
 - > Fren garnitürlerinin kontrolü için rahat görsel erişim.



+ Daha fazla ergonomi

- > Motorun oval yapısı, vincin üst kısmında halka birikmesi durumunda zincirin doğal akışını sağlar. Hatların tamamen akışkan ve inci düşünülmüş tasarımı, teknolojinin ve sağlamlığın göstergesidir ve emniyet hissini güçlendirir. Bu yeni daha gizli çizgiler, Stagemaker SL ve SR'yi kullanım ortamına (ışıklandırma, seslendirme öğeleri, ...) daha iyi entegre ediyor.
- > Bu vinç çevre koruması yönetmeliklerine (RoHS uyumlu) uygundur.
- > Vincin gövdesi, zorlu koşullarda (-10°C ila +40°C) çalışma için uygun, 70µm siyah epoksi toz boya ile korunur.



- > Ergonomik tutma alanı ile birlikte, kaldırma kancası (kauçuk tutma alanı).
- > Ergonomik elleçleme tutacaklı yeni tasarım (kauçuk tutma yüzeyleri). 2 adet katlanabilir tutacak, tasarım aşamasında vincin gövdesine entegre edilmiştir.
- > Daha iyi entegrasyon için, siyah CE P17 girişi.

Seri

SRI

320 kg ağırlığa dek D8
(2 kol üzerinde 500 kg)

250 kg ağırlığa dek D8+



SLS

500 kg ağırlığa dek D8

500 kg ağırlığa dek D8+



SL10

1000 kg ağırlığa dek D8
(2 kol üzerinde 2000 kg)

1000 kg ağırlığa dek D8+



SR25

2500 kg ağırlığa dek D8
(2 kol üzerinde 5000 kg)

1250 kg ağırlığa dek D8+
(2 kol üzerinde 2500 kg)



Kullanım konfigürasyonu

KONFIGÜRASYON
TIRMANAN VİNÇ



KONFIGÜRASYON
ENDÜSTRİYEL
SÜSPANSİYONLU VİNÇ



STAGEMAKER

SR1 at a glance

Small but **powerful**

Bir kolda **250 kg** (D8+)!

Bir kolda **320 kg** (D8+)!

D8+

Standart olarak
SQP2



Teknik özellikler

- > 1 kol 200/250/320 kg) veya 2 kol (500 kg) vinç.
Kaldırma hızı: 4 m/dakika (1 kol).
- > Merkezi yapı
- > Emniyetli tarafın debriyajı.
- > Serinin kalan kısmı ile aynı, tasarımı (oval şekil).
- > Vinç gövdesi: %100 alüminyum, plastik parça yok.
- > Standart olarak çift fren.
- > Döner üst ve alt kancalar.
- > DIN kancalar.
- > Kanca halkasında, ergonomik kauçuk kaplama alan.
- > Koruma IP55.
- > Zincir 4x11 (SR2 aynı).
- > A sürümü (doğrudan gerilim) ve B sürümü (alçak gerilim) olarak mevcuttur.
- > Daha iyi entegrasyon için, CE P17 siyah priz.
- > Siyah kaldırma zinciri.
- > Bakım gerektirmeyen fren.
- > RAL7021 epoksi boya.
- > Tırmanan vinç ve endüstriyel süspansiyon vinç arasında konfigürasyon değişimi, zincirli haznenin basit bir hareketi ile gerçekleştirilir.
- > **PERFECT PUSH**: Yeni lisanslı tasarım.
5 petekli kaldırma kaldırma somunu, kaldırma zincirinin 5 adet hareket dişlisi ile donatılmıştır.
- > **CHAIN FLUX**: Özel şekli, kaldırma somunlarının çıkışında zincirin çok daha akışkan yatay akışını sağlar.
Kaldırma somunu seviyesinde suyun boşaltılması için dren.
- > Standart elektrikli kurs sonu (B sürümü üzerinde).

Opsiyonlar

- > A veya B sürümü.
- > Kauçuk kaplama tutacaklar.

Stagemaker SR1	1 brin		2 brins	
	D8+	D8	D8+	D8
Yük kapasitesi (kg)	250 kg'ye dek	320 kg'ye dek	250 kg'ye dek	500kg'ye dek
Boyutlar	1 veya 2 frenli, piyasadaki ebatların en iyisi		1 veya 2 frenli, piyasadaki ebatların en iyisi	
Ağırlık (kg)	10,4		10,4	
Gürültü	50 db		50 db	
30 cm kare şekilli bir çanta içine entegre edilmiştir	Evet		Evet	
Standart olarak çift fren	Evet		Evet	
Standart olarak Flux zincir	Evet		Evet	
Standart olarak PerfectPush	Evet		Evet	
Standart elektrik kurs sonu	Evet B sürümü üzerinde (alçak gerilim)		Evet B sürümü üzerinde (alçak gerilim)	
Tırmanan vinç ve endüstriyel süspansiyonlu vinç konfigürasyonunda rahat kullanım	Evet (zincirli haznenin basit geri dönüşü)		Evet (zincirli haznenin basit geri dönüşü)	



Stagemaker SR1 çift fren,
kare şekilli 30 cm bir
çanta içine kolayca sığar.

Kontrol tipi ve teknik özellikler *

Donanımlar / Sürümler

Sürüm A: Doğrudan gerilim kumandalı trifaz motor

Sürüm B: Alçak gerilim kumandalı trifaz motor

Doğrudan gerilim kumandası (ACF kartı) ile (400 V/415 V/3 Ph/50 Hz) trifaz motor	●	▲
Alçak gerilim kumandası (48V) ile (400 V/415 V/3 Ph/50 Hz) trifaz motor	▲	●
Sürüm BGV-D8+	●	●
Sürüm BGV-D8	○	○
Normlar ile uyumludur: CE, CSA, EAC, EN 17206	●	●
Koruma IP 66 (yakında mevcut)	▲	▲
Tırmanan vinç veya endüstriyel süspansiyonlu vinç konfigürasyonu olarak işleyiş	●	●
Siyah galvanize kaldırma zinciri G100 (SR25 hariç)	●	●
"CHAINFlux MKII": Yatay tahliye için özel zincir klavuz	●	●
"Limitflux": SR5 ve SL 10 1 kol için manyetik sensörlü kurs sonu	▲	●
SR1, SL 10 (2 kol) ve 25 için elektrikli kurs sonu	▲	●
2 kollu kurs sonlan	▲	○
4 kollu kurs sonlan	▲	○
"PerfectPush": 5 adet ara klavuz dişli ve 5 petekli yeni kaldırma somunu	●	●
F sınıfı kaldırma motoru	●	●
Ayarlanabilir tork limitörü	●	●
2 kaldırma freni	●	●
1 kaldırma freni	○	○
Bakım istemeyen, kendinden ayarlanabilir diskli kaldırma freni	●	●
Mevcut besleme gerilimleri: 400-415 V/3 Ph/50 Hz	●	●
Mevcut besleme gerilimleri: 400-415 V/3 Ph/60 Hz	○	○
Mevcut besleme gerilimleri: 230 V/3 Ph/50 Hz	○	○
Tamamen siyah vinç gövdesi (RAL 7021)	●	●
Döner alt ve üst kancalar	●	●
Döner alt kanca ve sabit üst kanca (endüstriyel konfigürasyon)	○	○
Üst kancanın yerine, asma halkası (SL5 & 10)	○	○
Katlanabilir özellikte, ergonomik, kauçuk kaplama taşıma kolları (SR1 opsiyon olarak, SR25 üzerinde mevcut değil)	●	●
Ergonomik kauçuk kaplama tutma alanı ile, kaldırma kancası	●	●
Geniş kapasiteli ve iki taraflı kullanılabilir zincirli hazne	●	●
Standart bağlantılar: P17 tipi CE prizi, 4 adet 16A kutup (kırmızı: besleme/kumanda)	●	▲
P17 tipi CE prizi, 4 adet 16A kutup (kırmızı: besleme ve sarı: kumanda)	▲	●

● Standart ○ Opsiyon ▲ Mevcut değil

Teknik Özellikler

Yük kapasitesi (kg)	D8+ modelleri (Standart sürüm) 2 fren	D8 modelleri (Tercihle bağlı sürüm) 1 fren	Hız 50Hz (m/dakika)	Kol sayısı	Zincir ebadı (mm)	Motor gücü (kW)	Vincin ağırlığı: 2 frenle birlikte zincir olmadan	Metre başına zincir ağırlığı (kg) ²
125	SR1 124 m	SR1 124 m	4	1	4 x 11	0,2	10,4	0,37
160	SR1 164 m	SR1 164 m	4	1	4 x 11	0,2	10,4	0,37
200	SR1 204 m	SR1 204 m	4	1	4 x 11	0,2	10,4	0,37
250	SR1 254 m	SR1 254 m	4	1	4 x 11	0,2	10,4	0,37
	SR1 252 m	SR1 252 m	2	2 ⁽¹⁾	4 x 11	0,2	10,4	0,37
	SLS 258 m	SLS 258 m	8	1	5,1 x 15,1	0,73	30,8	0,62
	SLS 2516 m	SLS 2516 m	16	1	5,1 x 15,1	0,73	30,8	0,62
320	SR1 324 m	SR1 324 m	4	1	4 x 11	0,2	10,4	0,37
	SR1 502 m	SR1 502 m	2	2 ⁽¹⁾	4 x 11	0,2	10,4	0,37
	SLS 504 m	SLS 504 m	4	1	5,1 x 15,1	0,73	30,8	0,62
	SLS 508 m	SLS 508 m	8	1	5,1 x 15,1	0,73	30,8	0,62
500	SL10 508 m	SL10 508 m	8	1	7,2 x 21,1	1,8	47,6	1,2
	SLS 516 m	SLS 516 m	16	1	5,1 x 15,1	0,73	30,8	0,62
	SL10 516 m	SL10 516 m	16	1	7,2 x 21,1	1,8	47,6	1,2
	SL10 808 m	SL10 808 m	4	2	7,2 x 21,1	1,8	47,6	1,2
1000	SL10 1004 m	SL10 1004 m	4	1	7,2 x 21,1	1,8	47,6	1,2
	SL10 1008 m	SL10 1008 m	8	1	7,2 x 21,1	1,8	47,6	1,2
	SR25 1204 m	SR25 1204 m	4	1	11,3 x 31	3,6	114,3	2,81
1250	SR25 1208 m	SR25 1208 m	8	1	11,3 x 31	3,6	114,3	2,81
	SL10 1604 m	SL10 1604 m	4	1	11,3 x 31	1,8	47,6	1,2
2000	SL10 2004 m	SL10 2004 m	4	2	7,2 x 21,1	1,8	47,6	1,2
	SR25 2504 m	SR25 2504 m	4	1	11,3 x 31	3,6	114,3	2,81
2500	SR25 2504 m	SR25 2504 m	4	2	11,3 x 31	3,6	114,3	2,81
	SR25 2508 m	SR25 2508 m	8	1	11,3 x 31	3,6	114,3	2,81
5000	SR25 5004 m	SR25 5004 m	4	2	11,3 x 31	3,6	114,3	2,81

(1) Maksimum kaldırma yüküklüğü: 15 m

(2) 2 kollu vinçler için değeri 2 ile çarpın



STAGEMAKER

Kontrolörler

ECO, RIGGER, THEATER kataloğumuzda 3 seri mevcuttur. Kontrolörler 4, 8 veya 12 seçenekleri sunarlar ve kompakt bir flight case içine entegre edilebilirler (3U ila 6U 19" rack olarak) veya modeline göre dikey flight case olarak. Stagemaker kontrolörleri, bir düğme üzerine basılarak, tek veya grup olarak, gösteri motorlarının kumanda edilmesini sağlar. Her kumanda ünitesi için motor ile ön seçim sistemi, seçim paneli / uzaktan kumanda, serinin tamamı için standart bir özelliktir.

Alçak gerilim kumandası, ayarlanabilir kurs sonu, kodlayıcı gibi opsiyonlarla donatılan Stagemaker motorları, bu pilotaj sistemleri ile kontrol edilebilirler. Daha fazla uygulama için, Stagemaker kontrolörleri, usta/ çırak fonksiyonu ile kendi aralarında bağlanabilirler. Seçilen tüm motorlar, tek bir düğme ile, aynı anda etkin duruma getirilebilirler.

Talep üzerine başka konfigürasyonlar da mümkündür.

Stagemaker kontrolörler, elektrikli cihazlara ilişkin güncel Avrupa normlarına (CEI & EMC) uygundur ve resmi Avrupa kuruluşları tarafından onaylanmıştır. Bu kontrol sistemleri, kullanıcıya yüksek bir emniyet seviyesi, daha fazla esneklik ve uzun ömürlülük sağlar.

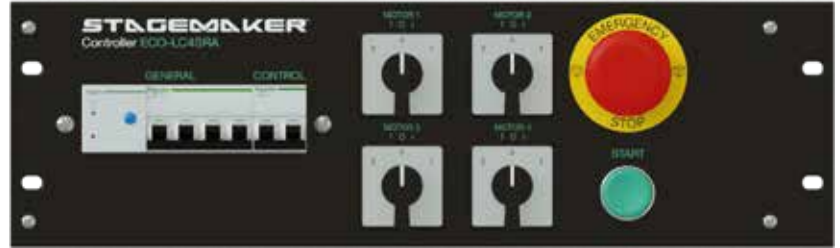
>Eko kontrolör

Kod sistemi ile ECO olarak belirtilen bu seri, en iyi donanım/ fiyat oranı sunar.

- > Çelik bir kutu içinde, 4 veya 8 kanal için, doğrudan gerilimli kumanda.
- > Ebatlar: Rack 19" genişlik, 3U (4 zincir) ve 6U (8 zincir) yükseklik.
- > Elektrik beslemesi: 400 / 415 V 3PH+ N - 50 / 60Hz.
- > 32 A 5p CE besleme girişi.
- > 4 x P17 CE 16 Amper motor besleme girişleri 4 kanal ve multi konektör için 5 kutup ve 4 kanal için standart 16 pim.
- > Faz ışıklı göstergesi.
- > Kısa devre koruması: Güç ve kontrol devresi.
- > 4 motorlu grup için termik koruma.
- > Kanal başına maks. güç: 1,8 kW / 400 V 3 Ph.

Mevcut opsiyon

- > Rack 19" için, 3U ve 6U formatlarında mevcut flight case.



Gamı	Konektör	Model
Eco Rack 19" Kontrolör - 4 kanal	1 x 16 multi konektör + 4 x 4p CE	ECO-LC4SRA
Eco Rack 19" Kontrolör - 8 kanal	2 x 16 multi konektör + 8 x 4p CE	ECO-LC8SRA

>Çanta içinde kontrolör

RIGGER Suitcase, bu çantası içindeki kontrolör gamı, STAGEMAKER A gamımız için tasarlanmıştır (Doğrudan gerişim kumandası).

- > Fazların otomatik algılanması ve düzeltilmesi sistemi.
- > Besleme: 400/415 V 3PH+N – 50/60Hz.
- > CE 32 Amper 5 kutup besleme girişı.
- > P17 CE ila 16 A motor girişı.
- > Şalter ile, kısa devrelere karşı koruma.
- > 4 motorlu grup için termik koruma.
- > Usta/çırak fonksiyonu: 2 veya daha fazla kontrolörü eşleştirme imkanı.
- > Kanal başına güç: 1,8 kW / 400 V 3 Ph.
- > Yüksek kalite, ABS profesyonel çanta



Gamı	Konektör	Model
Çanta içinde kompakt kontrolör 4 kanal	4p CE	SC4SR
Çanta içinde kompakt kontrolör 8 kanal	4p CE	SC8SR



STAGEMAKER

Kontrolörler

> Kontrolör Rigger Rack 19"

RIGGER Suitcase, bu çantası içindeki kontrolör gamı, STAGEMAKER A gamımız için tasarlanmıştır (Doğrudan girişim kumandası).



1

2

3

Konfigürasyon örneği:

- 1 Kontrolör Rigger R4SRA 4 kanal, alçak gerilim kumanda.
- 2 Yayıllı kantar sistemleri için, radyo dalgası alım santrali.
- 3 Kablolu kumanda.

- > RIGGER serisinin tamamında otomatik faz algılama ve düzeltme sistemi.
- > RIGGER rack 19" serisinin tamamında mevcut kablolmuş veya radyolu uzak bir kumanda ekleme için standart ön kablolama.
- > Usta/çırak fonksiyonu: 2 veya daha fazla kontrolörü eşleştirme imkanı.
- > Besleme: 400/415 V 3 Ph+N – 50/60 Hz.
- > CE 32 Amper 5 kutup besleme girişi.
- > 4 kanal için standart 16 pim multi konektör.
- > Kumanda gerilimi 24/48 Vac.
- > 4 motorlu grup için termik koruma.
- > Kanal başına güç: 1,8 kW / 400 V 3Ph.

Gamı	Konektör	Model
Rigger rack 19" kontrolör - 4 kanal	1 x 16 multi konektör	R4SRA
Rigger rack 19" kontrolör - 8 kanal	2 x 16 multi konektör	R8SRA
Rigger rack 19" kontrolör - 12 kanal	3 x 16 multi konektör	R12SRA

Mevcut opsiyonlar

- > **Kablolu kumanda:** 4, 8 ve 12 kanal kontrolü için kumanda (25 m kablo).
- > **Radyo dalgası kumanda:** R4SRB, R8SRB veya R12SRB tipi kontrolör için verici ve 32 adet 19" kanal radyo dalgası alıcı.
- > **Altimetrinin ölçülmesi ve programlanması** Kodlayıcı opsiyonlu B tipi Stagemaker ile entegrasyon amacıyla bireysel veya grup vinçlerin konumlarını yönetmek için ek modül.

- > **Yük ölçümü:** XLR konektör ve Stagemaker Radio Load Cell sistemine entegrasyon için, 2 metre "Set point" donanımına bağlantı kablosu.
- > **Flight case:** Premium ve Eco sürümü olarak mevcut geniş Flight case 19" seçimi (Flight case sayfasına bkz.).

Kauçuk kaplama muhafaza ve 32 kanal radyo vericisi için tutma askısı.



HF rapor kiti, radyo dalgası kumanda opsiyonu durumunda, verici ve alıcı arasında alım problemi durumunda menzili iyileştirmek için.

Radyo dalgası alım modülü, standart olarak verici için özel bir yuva ile donatılmıştır.



Rigger ve Theater kontrolör serisi üzerinde standart olarak teslim edilen donanım: Acil durdurma düğmesinin görsel durum sistemi.



>Kontrolör Theater Rack 19"

THEATER, bu çantası içindeki bu 19" kontrolör gamı, STAGEMAKER tip B gamımız için tasarlanmıştır (alçak gerilim kumandası).



1

2

Gamı	Konektör	Model
Theater rack 19" konektör - 4 kanal	4 x 6p multi konektör	R4SRB
Theater rack 19" konektör - 8 kanal	8 x 6p multi konektör	R8SRB
Theater rack 19" konektör - 12 kanal	3 x 32p multi konektör	R12SRB



3

Konfigürasyon örneği:

- 1 Kontrolör Theater R12SRB 12 kanal, alçak gerilim kumanda.
- 2 Uzak kumanda için, radyo dalgı alım santrali.
- 3 Radyo verici.

- > THEATER serisinin tamamında otomatik faz algılama ve düzeltme sistemi.
- > THEATER rack 19" serisinin tamamında mevcut kablolu veya radyolu uzak bir kumanda ekleme için standart ön kablolama.
- > Usta/çırak fonksiyonu: 2 veya daha fazla kontrolörü eşleştirme imkanı.
- > Besleme: 400/415 V 3 Ph+N – 50/60 Hz.
- > CE 32 Amper 5 kutup besleme girişi.
- > Vinç başına standart HE6 tipi 6 pimli multi konektör (besleme ve kumanda).
- > Kumanda gerilimi 24/48 Vac.
- > Şalter ile, kısa devrelere karşı koruma.
- > 4 motorlu grup için termik koruma.
- > Kanal başına güç: 1,8 kW / 400 V 3 Ph.

Mevcut opsiyonlar

- > **Kablolu kumanda:** 4, 8 ve 12 kanal kontrolü için kumanda (25 m kablo).
- > **Radyo dalgı kumanda:** R4SRB, R8SRB veya R12SRB tipi kontrolör için verici ve 32 adet 19" kanal radyo dalgı alıcı.
 - > **SIL3** opsiyonu 4, 8 veya 12 kanal kontrolü sürümlü, rack 19" kontrolör için (yalnızca sipariş üzerine mevcut opsiyon, retrofit mümkün değildir).
 - > **Altimetrimin ölçülmesi** ve programlanması. Kodlayıcı opsiyonlu B tipi Stagemaker ile entegrasyon amacıyla bireysel veya grup vinçlerin konumlarını yönetmek için ek modül.
 - > **Yük ölçümü:** XLR konektör ve Stagemaker Radio Load Cell sistemine entegrasyon için, 2 metre "Set point" donanımına bağlantı kablolu.
 - > **Flight case:** Premium ve Eco sürümü olarak mevcut geniş Flight case 19" seçimi (Flight case sayfasına bkz.).



STADEMAKER

Kablo, aksesuarlar ve araçlar

- > 1 veya 2 motorun kumandası için düğmeli kutu (yalnızca sürüm A).
- > 2 kontrolörler için bağlantı kablosu (usta/çırak tipi bağlantı).
- > 5 kontrolöre dek bağlanmak için, sapma kutusu.
- > Motorlar için adaptör /çoklu konektör:
 - Kontrol ve besleme için, kırmızı P17 prizli motor kablosu (10 veya 20 m).
 - Besleme için, kırmızı P17 prizli motor kablosu (10 veya 20 m).
 - Kontrol için, sarı P17 prizli motor kablosu (10 veya 20 m).
- > Splitter fan in ve out (Multiple konektör, P17 kırmızı, P17 sarı...).
- > Splitter fan in ve out (harting, P17 kırmızı, P17 sarı...).
- > 1 veya 2 vinç için acil durdurmalı kablolu kumanda.
- > "Pickle" tipi vinç P17 doğrudan kumandalı (sadece B sürümü).
- > Kaldırma motorlarının yağmur koruması.
- > Kaldırma motorlarının bakım aletleri.







STAGEMAKER

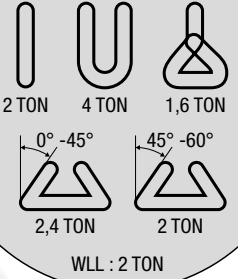
Soft steel

- > 2000 kg yük (katsayı 5/1).
- > Siyah koruyucu kılıf.
- > Güvenlik katsayısı 5:1.
- > 24 x 2 mm 7 x 19 SWR.
- > Çift bakır бага.
- > Velcro'lu izleme kapağı.
- > EN 13414-1 & EN 13411 & EN 13411-1*.
- > Talimatlarla birlikte, gri kimlik tanımlama alanı, İngilizce teknik veriler ve CE sertifikası.
- > BGV-C1**.

* Uygulanabiliyorsa.
** Alman tescil etiketi.

Yük kapasitesi (katsayı 5/1) (kg)	Yük kapasitesi (katsayı 10/1) - C1 (kg)	Çalışma uzunluğu (m)*
2000	1000	0,5
2000	1000	1,0
2000	1000	1,5
2000	1000	1,6
2000	1000	2,0
2000	1000	2,5
2000	1000	3,0

ÇALIŞMA YÜK LİMİTLERİ



STAGEMAKER

Radio load cell

Radyo dalgası aktarımlı yük ölçüm sistemi

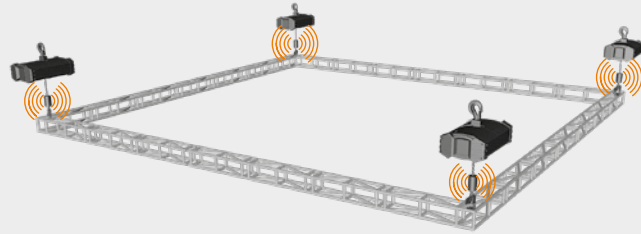
Avantajlar

- > %100 kablolu radyo sistemi: Yer kaplayan kablo yoktur, yüksek güvenilirlik sunar: Güvenli bir aktarım için birden fazla kanal. STAGEMAKER RADIO LOAD CELL ürünlerinin çok uzun otonomiye sahip olmaları, besleme sisteminin tamamen bağımsız olmasını sağlar. Bu, UPS (Uninterruptible Power Supply) ile ortak çalışarak, radyo dalgaları alım santral ünitesi verilerinin kaydedilmesini ve yüklerin gelişiminin takip sisteminin güvenliğe alınacağı şekilde, sürekli takibini sağlar. Bilhassa kiralık donanım için ve dönüşümlü donanım için uygundur.
- > İndirgenen kayıp yükseklik kazancı.

- > SRLI ile: Kurulum bir defa gerçekleştirilir. Tartma hücresi, kurulum süresinden tasarruf için, kaldırmaz cihazının ayrılmaz parçası olarak kalabilir.
- > Örneğin, SRLI ile zincirler gibi, hiçbir ek aksesuar gerekli değildir.
- > Retrofit olarak mevcut tüm vinçlerin kolayca donanımını sağlar.
- > Kaldırma cihazının bakımı / periyodik bakım kolaylığı.
- > Her yaylı kantar bataryası üzerinde 5000 saat otonomi, opsiyon olarak 10 000 saat veya bir yıl sürekli kullanımdan fazla, güvenlik açısından kabul edilebilir olmayan bekleme modu veya hiçbir bekleme modu yok.

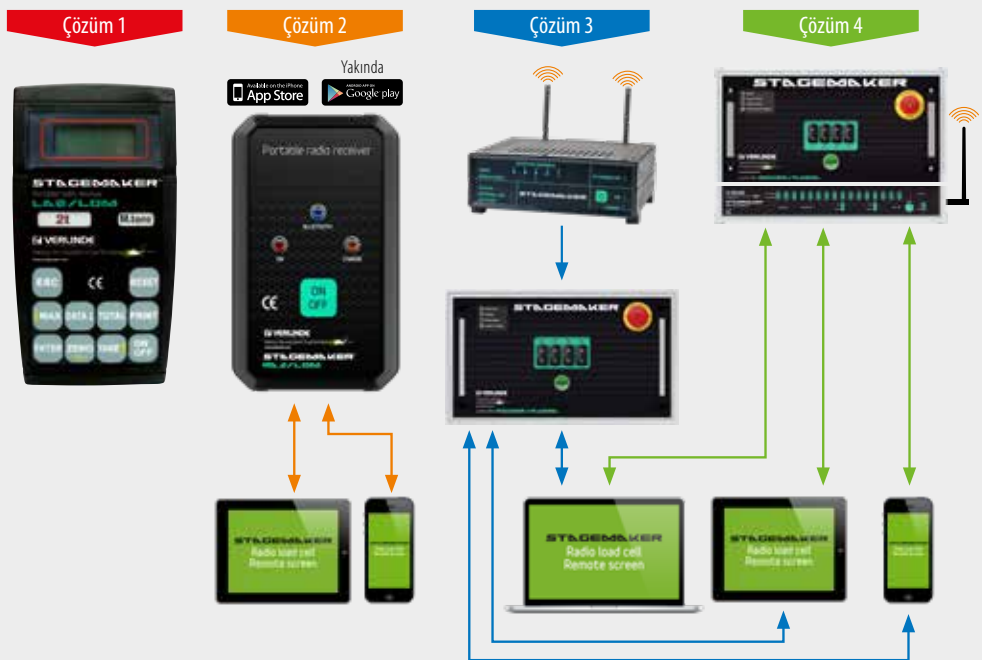
SRLM, SRLI kantar serisi

Model	0 kg	250 kg	500 kg	1000 kg	2000 kg	2500 kg	5000 kg	Vinç için ayrılmış	
SRLM/SRLI 25	██████████							Stagemaker SR1	
SRLM/SRLI 50	██████████							Stagemaker SR&SL5/SR&SL10	
SRLM/SRLI 100	██████████							Stagemaker SR10 & SL10	
SRLM/SRLI 200	██████████							Stagemaker SR10 & SL10/SR25	
SRLM/SRLI 250	██████████							Stagemaker SR25	
SRLM/SRLI 500	██████████								Stagemaker SR25



Opsiyonlar

- > **Ek kanallar:** 2 standart kanal - opsiyon olarak 4 kanala dek (zorlu alım koşulları için ve yüksek yaylı tartı sayısı için tavsiye edilir).
- > **Yaylı kantarların yerleşimi ve nakliyesi için valiz (4 veya 8 yaylı kantarlar).**
- > **Puan ayarlama:** Her tür kontrolör tipi ile STAGEMAKER LOAD CELL sisteminin entegrasyonu için arayüz.
- > **Şarj durumları üzerinde gerçek zamanlı SMS ile GSM ikaz sistemi.**
- > Radyo dalgası alım santrali için **standart kablo.**
- > Sahne grubu ile ilgili bireysel vinç **grubu takibi için**, grubuna göre ekran görüntülemesi (50 üniteye dek grup).
- > **Usta/çıracak:** radyo dalgası alım santrali: Alım sorunu ve menzilin iyileştirilmesi, birden fazla kurulumun takibi olanağı.





> SRLI Stagemaker radio load cell

Zincir üzerine entegre yaylı kantar sistemi ile STAGEMAKER SR veya SL üzerinde.



> SRLM Stagemaker radio load cell

Yaylı kantar ile STAGEMAKER SR veya SL üzerinde.



Yerleşme seçenekleri

ABS valiz olarak.



19" çekmeceli flightcase rack olarak.



STAGEMAKER

Flight cases

STAGEMAKER motorlar ve kontrolörler için özel olarak tasarlanan geniş flight case yelpazesi mevcuttur.

STAGEMAKER SR vinçler için, flight case serisi.

>Premium

- > "Sandık" tipi konfigürasyon.
- > Menteşeli kapak.
- > Ultra dayanıklı siyah finisaj 9 mm film kaplama huş ağacı panel.
- > 2 adet kelebekli ankastre çekmece.
- > 2 kapak durdurucu.
- > 8 adet yaylı ankastre tutacak.
- > 2'si platin üzerinde blokajlı 4 adet D100 rulet.
- > 4 adet istif kupası.

- > Yan patenler.
- > 2 görüntüleme penceresi.
- > STAGEMAKER etiketi.
- > Üretim levhası stickeri.

Düzenleme

- > Basit veya çift fren sürümü için sactan mobil beşikler (ayarlanabilir).
- > Merkezde zincirli 2 hazne.



Açıklama

Açıklama	Ebatlar (mm)
2 x SR1 için flight case (basit veya çift fren)	510 x 410 x 550
4 x SR1 için flight case (basit veya çift fren)	760 x 510 x 550
6 x SR1 için flight case (basit veya çift fren)	1110 x 510 x 550
1 x SR5 için flight case (basit veya çift fren)	615 x 600 x 540
2 x SR5 için flight case (basit veya çift fren)	1130 x 595 x 605
1 x SL5 için flight case (basit veya çift fren)	620 x 600 x 570
2 x SL5 için flight case (basit veya çift fren)	990 x 600 x 570
1 x SR10 için flight case (basit veya çift fren)	660 x 630 x 590
2 x SR10 için flight case (basit veya çift fren)*	1200 x 630 x 655
1 x SL10 için flight case (basit veya çift fren)*	910 x 470 x 655
2 x SL10 için flight case (basit veya çift fren)	1230 x 670 x 655
2 x SR25 için flight case (basit veya çift fren)	800 x 600 x 755

* Flight case nihai ağırlığı nedeniyle tavsiye edilmez.



Vincin kauçuk bumperlar seviyesinde emniyete alınması için, beşiklerin uygun şekli.



Vincin konfigürasyonuna uyum sağlama için ayarlanabilir beşikler (1 veya 2 fren).

>Eko

- > "Sandık" tipi konfigürasyon.
- > Menteşeli kapak.
- > 9 mm film kaplama huş ağacı panel.
- > 2 adet kelebekli ankastre çekmece.
- > 2 kapak durdurucu.
- > 4 adet yaylı ankastre tutacak.
- > 2'si platin üzerinde blokajlı 4 adet D100 rulet.

- > STAGEMAKER etiketi.
- > Üretim levhası stickeri.

Düzenleme

- > Basit veya çift fren sürümü için sactan mobil beşikler (ayarlanabilir).
- > Merkezde zincirli 2 hazne.

Açıklama

Açıklama	Ebatlar (mm)
2 x SR1 için flight case (basit veya çift fren)	510 x 410 x 550
4 x SR1 için flight case (basit veya çift fren)	760 x 510 x 550
6 x SR1 için flight case (basit veya çift fren)	1110 x 510 x 550
1 x SR5 için flight case (basit veya çift fren)	615 x 600 x 540
2 x SR5 için flight case (basit veya çift fren)	1130 x 595 x 605
1 x SL5 için flight case (basit veya çift fren)	620 x 600 x 570
2 x SL5 için flight case (basit veya çift fren)	990 x 600 x 570
1 x SR10 için flight case (basit veya çift fren)	660 x 630 x 590
2 x SR10 için flight case (basit veya çift fren)*	1200 x 630 x 655
1 x SL10 için flight case (basit veya çift fren)*	910 x 470 x 655
2 x SL10 için flight case (basit veya çift fren)	1230 x 670 x 655
2 x SR25 için flight case (basit veya çift fren)	800 x 600 x 755

* Flight case nihai ağırlığı nedeniyle tavsiye edilmez.



STAGEMAKER kontrolörler için, flight case serisi



>Premium

- > Rack 19" için ve çoklu U ebatları için, yassı flight case konfigürasyonu.
- > Plastik kalıp ön ve arka yüz.
- > Ultra dayanıklı siyah finisaj 9 mm film kaplama huş ağacı panel.
- > 2 adet yaylı ankastre tutacak.
- > 4 adet istif kupası.
- > 4 adet istif ayağı.

İç kısım yerleşimi

- > Yan kılavuz raylar boyunca flight case içine çekmece olarak itilen kontrolör.



STAGEMAKER

Kablo kılavuzu

> Premium : Chainrunner

powered by

STAGEMAKER



ChainRunner, bir vincin kaldırma zinciri boyunca, besleme, kumanda ve veri kablolarını idare etmek için kullanılır. «Kuruluşun» tüm çözümlerinin kullanımından kaçınmak ve kablo sarıcı sistemlerin masraflı kullanımını bertaraf etmek için, çanta içinde yapılar ile, uygulamalar ile eşleştirilebilir. ChainRunner, zinciri çıkarmak veya zincirli vinç üzerine asılmak zorunda kalmadan kolayca sabitlenebilir. Hiçbir ek alet gerekmez.

Monte edilmesini takiben ChainRunner, zincirin bir parçası olur. Zincir üzerinde ChainRunners sayısı ile uyumlu bir yerleşim ile, bağlı kablolar, çantanın hareketi sırasında artık arzu edilmeyen döngüler gerçekleştirilmeyecektir.

Chainrunner Premium

Zincir ebatları	Batarya tipi
Müşterinin taleplerine göre ürün.	Stagemaker SM1/SM2/SM5/SM10/SM16/20 Stagemaker SR1/SR5/SR10/SR25 Stagemaker SL5/SL10

- > Zincir ebatlarınıza göre üretilen tek model.
- > Ebatlar: Yaklaşık 65 x 45 mm.
- > Ağırlık: Yaklaşık 142 gr.
- > Maksimum yük: 20 kg.
- > 6063 T5 alüminyumdan imal edilmiştir.
- > Finisaj: Siyah anotlu alüminyum.
- > Lazer kazıma ile markalama.
- > ISO9001-2001 normuna uygun imalat.



Chainrunner kısmen açılmış durumda

Chainrunner tamamen açılmış durumda



Chainrunner tamamen kapalı durumda



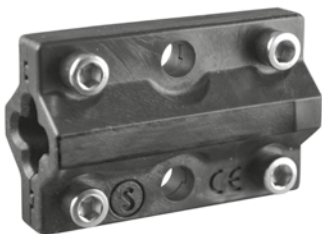
> Eko : Tourslider



- > 2 model: M & L.
- > 1 bağlantı noktası (10 mm).
- > Endüstriyel vinçlerin birçoğu ile çalışmak üzere tasarlanmıştır.
- > Sürtünme seviyesi düşük siyah polyoksimetilenden (POM) oluşturulmuştur.
- > Aletsiz kurulum.
- > Tourslider, kanca veya zincirin 2 kabuğunun, montajsız kurulumu.
- > İngiltere ve ABD için satışı bulunmamaktadır.



> Eko : Chainslider



- > 3 model: S, M & L.
- > 2 bağlantı noktası (9 mm).
- > Endüstriyel vinçlerin birçoğu ile çalışmak üzere tasarlanmıştır.
- > Sürtünme seviyesi düşük siyah polyoksimetilenden (POM) oluşturulmuştur.
- > CE işareti.
- > İngiltere ve ABD için satışı bulunmamaktadır.

Chainslider Eco ve Tourslider Eco

Model	Zincir ebatları	Batarya tipi
Chainslider S	4 < 5,5 mm	Stagemaker SM1/SM2/SM5 Stagemaker SR1/SR5 Stagemaker SLS
Chainslider M Tourslider M	5,5 < 7 mm 6,1 < 7,2 mm	Stagemaker SM10 Stagemaker SR10
Chainslider L Tourslider L	7,5 < 9 mm 7,9 < 9 mm	Stagemaker SL10 Stagemaker SM16

STAGEMAKER

Düşme önleme

>Premium



STAGEMAKER PREMIUM düşme önleme serisi, hafif ve yüksek kapasite seri ile komple bir arz sunar. Bu otomatik mekanik cihaz, dünya çapında mevcut binlerce cihazda onaylanan en son mekanik konseptleri kullanmaktadır. Tüm üniteler siyah boya ile çelikten imal edilmiştir. Akslar, mandallar, rulmanlar, miller ve tamburlar gibi iç parçalar yüksek mukavemetli çelikten yapılmıştır ve korozyona karşı en iyi korumayı sağlar.

- > Kaporta: Korozyon önleyici işlem görmüştür.
- > Vidalar ve civatalar: Galvanize çelik.
- > Kilitleme sistemi: 2 mandallı.
- > Kablo tipi: Galvanize.
- > Standart çalışma hızı: 20 m/dakika
- > Maksimum durma mesafesi: < 60 cm.
- > Maksimum çevrim sayısı: Günde maksimum 50 çevrim.
- > CE işareti.

Hafif Premium serisi	
Kapasite (kg)	Kablo uzunluğu (m)*
250	10
250	15
250	20
250	30
500	10
500	15
500	20

* Talep üzerine diğer ebatlarda mevcuttur.



Yüksek kapasite Premium serisi	
Kapasite (kg)	Kablo uzunluğu (m)*
1000	12
1000	25
1500	10
1500	25
2000	10
2000	20
2500	10
2500	17

* Talep üzerine diğer ebatlarda mevcuttur.

>Eko

Kod sistemi ile STAGEMAKER ECO düşme durdurucu olarak belirtilen bu seri, en iyi donanım/fiyat oranı sunar.

- > Kablo tipi: Galvanize çelik.
- > Neredeyse hasar görmez özellikte, yüksek dirençli polimer karter.
- > Direnç: 3 k
- > Konnektör: 2 adet vidalı kilitli yaylı kanca.
- > CE işareti: 2006/42/CE.

Hafif Premium serisi	
Kapasite (kg)	Kablo uzunluğu (m)*
250	10
300	10
300	15
400	10
400	15
400	20
500	10
500	15

* Talep üzerine diğer ebatlarda mevcuttur.



Diğer ürünler

> VHR zincirli manuel vinç

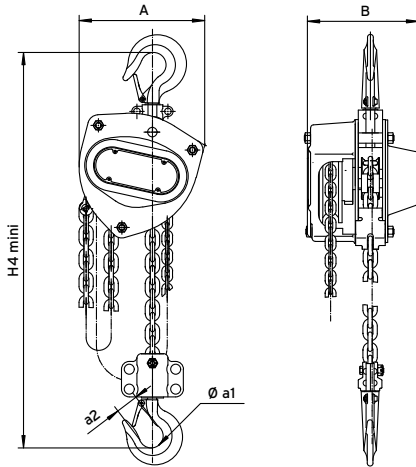
500 ila 1000 kg arası yük için

Estetik, az yer kaplayan ve performansı yüksek VHR, yürürlükteki normlara göre test edilmiştir.

- > Standart yük limitörü
- > Kaldırma somunu ve küçültme dişlileri, kaldırma manevraları sırasında daha etkili ve nazik bir çalışmaya izin vermek için imal edilirler.
- > Standart kaldırma yüksekliği: 3 metre (talep üzerine diğer yükseklikler mümkündür). Manevra zinciri, kaldırma zincirinden 50 santimetre daha kısadır.
- > Korozyona direnç için, galvanize finisajlı 80 kategori alaşımlı çelikten yüksek dirençli kaldırma zinciri (EN 818 normu ile uyumlu, 4 güvenlik katsayısı). Avrupa yapımıdır.
- > Elektrogalvanizli manevra zinciri. Avrupa yapımıdır.
- > VHR'in kompakt tasarımı, daha düşük ağırlık ve ebatlarda bir cihaz elde edilmesini sağlamaktadır. Bu vinç, yapım, montaj ve bakım uygulamaları için idealdir.
- > Çelik kapak, mekanik elemanların sağlam bir korumasını sağlar (kaldırma somunu, dişliler. . .).
- > Güvenlik mandalları ile çelik alaşım ISO üst ve alt mandallar.
- > WESTON tipi kaldırma freni.
- > RAL 7021, 70 µ kalınlıkta, yüksek dirençli toz boya.
- > CE sertifikası ile birlikte teslim edilir, kanca ve zincir sertifikası.

Opsiyon: Vinç üzerinde mevcut geniş opsiyon gamı:

- > INOKS manevra ve kaldırma zinciri ile VHR.
- > Zincirli hazne.



Kapasite	A	B	Øa1	a2	H4 Mini	Zincir	kol sayısı	Manevra zinciri üzerine güç uygulaması (kg)	Ağırlık (kg)
500 kg	148	132	35	23	345	5 x 15	1	35	11
1000 kg	172	151	40	27	376	6 x 18	1	25	12,5





>CHD manuel yönlendirmeli şaryo

500 ila 10000 kg arası yük için



- CHD, bir kanca ile donatılmış her tür kaldırma aletinin süspansiyonunu sağlar.
- > Flanşaların birbirlerine olan mesafeleri ayarlanabilir.
- > Yönlendirme, zincir ve direksiyonla veya itirme ile gerçekleştirilir.
- > Makaralar, takılıp-sökülebilir akslı bilyeli rulman üzerine monte edilir.
- > Makaralar, bütün tek ray kanal tipleri ile uyumludur.

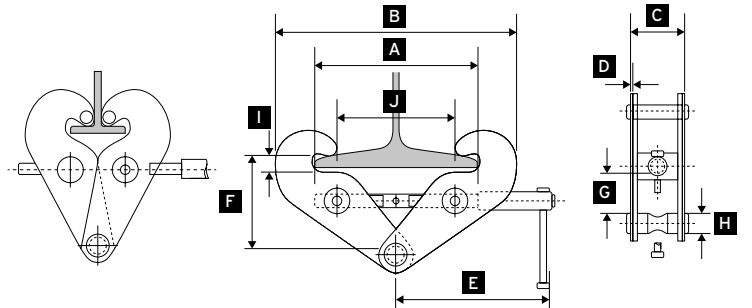
Opsiyon: Şaryo, giriş blokaj sistemi ile mevcuttur.



>PAP profile kiskaçları

5000 ila 1000 kg arası yük için

PAP, bir vinç profili üzerinde sabit bağlanmayı, paletli vinç için sabitleme noktasının oluşturulmasını, daha düşük maliyetle mekanik kurs sonunun (stoper) elde edilmesini sağlar... Hayal gücünüz elverdiğince kullanabilirsiniz!



Kapasite	Olası ayrılma (mm)	Net ağırlık (kg)	A (mm)	B Maks. (mm)	B Mini (mm)	C (mm)	D (mm)	E (mm)	F Maks. (mm)	F Mini (mm)	G Mini (mm)	H (mm)	I (mm)	J (mm)
1000	75-230	3,9	240	192	340	70	5	210	150	45	75	20	20	185
2000	75-230	5	240	192	340	78	6	210	150	45	90	20	20	185
3000	80-320	9,5	316	238	445	106	8	250	207	165	76	22	34	261
5000	90-310	11,3	306	248	455	114	10	250	210	167	76	28	34	251

STAGEMAKER

Eurosystem ALD

2000 kg'a dek yük için

Tiyatro, gösteri salonu veya sabit kurulumlara özel elleçleme sistemi. Çukur profil serisi, geniş bir yelpazedeki modüler bileşenler sayesinde, elektrikli bir zincirli kaldırma düzenini desteklemek üzere tek ray köprü veya köprü sistemi kurma olanağı sunar. Manuel ve elektrikli şaryolar, yükün yanlamasına ve sessizce hareket ettirilmesini sağlarlar. Sistemlerin modüleritesi nedeniyle, devre istendiği zaman kolayca değiştirilebilir veya tamamlanabilir.



> Ergonomik

Rayların hafifliği, ağır ve yer kaplayan yüklerin aşırı çaba sarf edilmeden ve çok kolayca kullanılmasını sağlarlar.

> Kesinlik

Yüksek kalitede imalat ve hareket yumuşaklığı sayesinde, kesinlik garantisi edilmektedir.

> Korozyon önleme

Profilelerin alüminyum, iç ve dış olarak anodize edilmiştir.

> Ekonomik

Taşıyıcı yapıların hafifletilmesi ve sadeleştirilmesi, montaj hızı ile.

> Teknolojik

Bu profile, soğuk ekstrüzyon ve yapı optimizasyonu alanındaki en son yeniliklerin ürünüdür.

> Pratik

Profile, ITEM normu kapsamındaki tüm aksesuarlar ile uyumludur.

> Uzun ömürlülük

Dikkat çeken aşınma direnci, eloksal ve silindirelerin malzemesinden kaynaklanmaktadır.

> Emniyet

Profile, kaynaksız olma garantisine sahiptir.

> Sessizlik

Rulman alanının dikkat çekici düzlüğü nedeniyle sessiz çalışır.



Profileler ayrıca siyah renk olarak da mevcuttur.

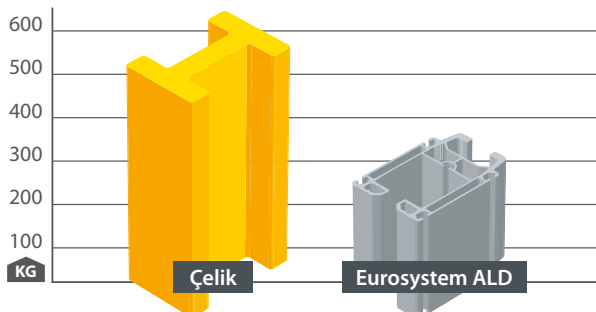
6 profile ebadı

- > A 22 R entegre güç kaynağı sürümü A22 profile söz konusuudur (5 kutuplu iletken).
- > 2000 kg'a dek yük için A 22.
- > A 18 R entegre güç kaynağı sürümü A18 profile söz konusuudur (5 kutuplu iletken).
- > 1000 kg'a dek yük için A 18.
- > 500 kg'a dek yük için A 16.
- > 500 kg'a dek yük için A 12.



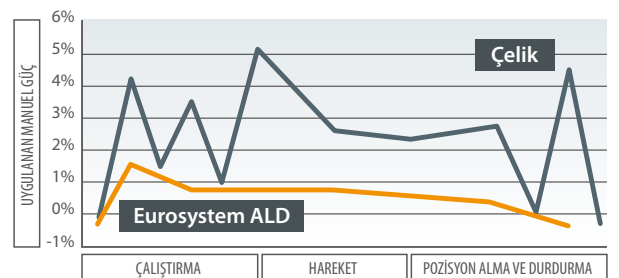
Taşıyıcı yapılar üzerinde masraf indirgeme

- > Çelik denginden 2 kat daha hafiftir.
- > Kurulumu ve kullanılmaya başlanması rahat.
- > Taşıyıcı yapılar için ekonomiktir.



İş ünitesinin daha iyi ergonomisi ve üretimin artışı

Çelik raylarla karşılaştırıldığında, yüklerin manuel olarak hareket ettirilmesi sırasında, operatörün gayretini azaltmak için taşıma silindirlerinin dönme katsayısı büyük oranda azaltılır.



Kaldırma ve elleçleme donanımlarının yapımında **Lider** olarak,
60 ila 250 000 kg yükler için,
geniş donanım yelpazesi sunuyoruz.

Avrupa'da ve ABD'de **kalite güvencesi** sertifikasına sahibiz.

92'yi aşkın ülkede ürün sorumlularına ulaşılabilirsiniz.



STAGEMAKER

Dünya çapında

Afrika, Almanya, Hollanda, Belçika, İtalya, Arjantin, Avusturya, Brezilya, Şili, Kore, İrlanda, Birleşik Krallık, İspanya, İsveç, Norveç, Fransa, Finlandiya, Portekiz, Rusya, Danimarka, Çin, Tayland, Endonezya, Malezya, Amerika Birleşik Devletleri, Kanada,

Meksika vb. konuşlanmış dağıtıcılarımız
Ülkenizdeki dağıtıcımızı bu adresten bulabilirsiniz:

www.stagemaker.com

STAGEMAKER Europe

VERLINDE

2, boulevard de l'Industrie - B.P. 20059

28509 Vernouillet cedex - France

Telefon : **+33 (0)2 37 38 95 95**

Faks : **+33 (0)2 37 38 95 99**

Internet : **www.stagemaker.com**

